



Руководство
по монтажу и эксплуатации Птицезащитных
устройств антиприсадно-барьерного типа
ПЗУ-fb производства ООО «НПП «Авис»
ТУ 27.90.40-001-04654721-2021



1. Назначение устройства

Птицезащитное устройство ПЗУ-fb предназначено для защиты коммутационной аппаратуры типа РЛНД, РЛК и т.д., а также на трансформаторных подстанциях до 10 кВ различных конфигураций от отрицательного воздействия вызванного жизнедеятельностью птиц. Птицезащитное устройство создаёт барьер между оголёнными частями разных фаз электроустановок, чем защищает птиц от поражения электрическим током при касании. Также устройство препятствует посадке птиц на заземлённые части рам и корпусов электроустановок в пространство между фазами.

ПЗУ-fb имеет следующие модификации в соответствии с применяемостью.

1.1. ПЗУ-fb-РЛК

Предназначено для установки в пространство между фазами аппарата РЛК различных модификаций.

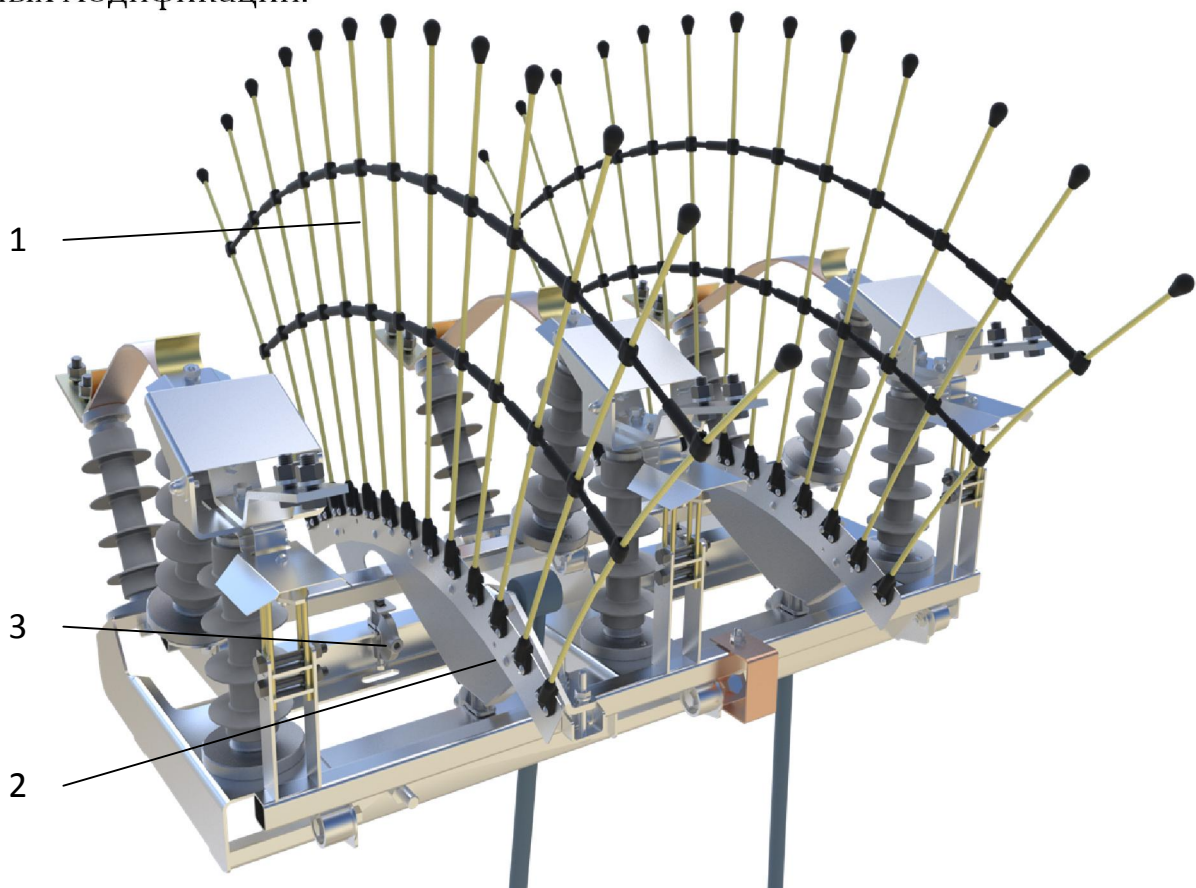


Рис. 1. ПЗУ-fb-РЛК.

Общий вид ПЗУ, установленного на РЛК.

1. Веерообразный элемент (исполнение 1) – 2 шт.
2. Кронштейн (исполнение 1) – 2 шт.
3. Универсальная крепёжная трубка – 4 шт.

1.2. ПЗУ-fb-РЛНД

Предназначено для установки в пространство между фазами аппарата РЛНД различных модификаций. Для повышения эффективности птицезащитных мероприятий на оборудовании типа РЛНД устройство может применяться совместно с ПЗУ-ds изолирующего типа производства ООО «НПП «Авис».

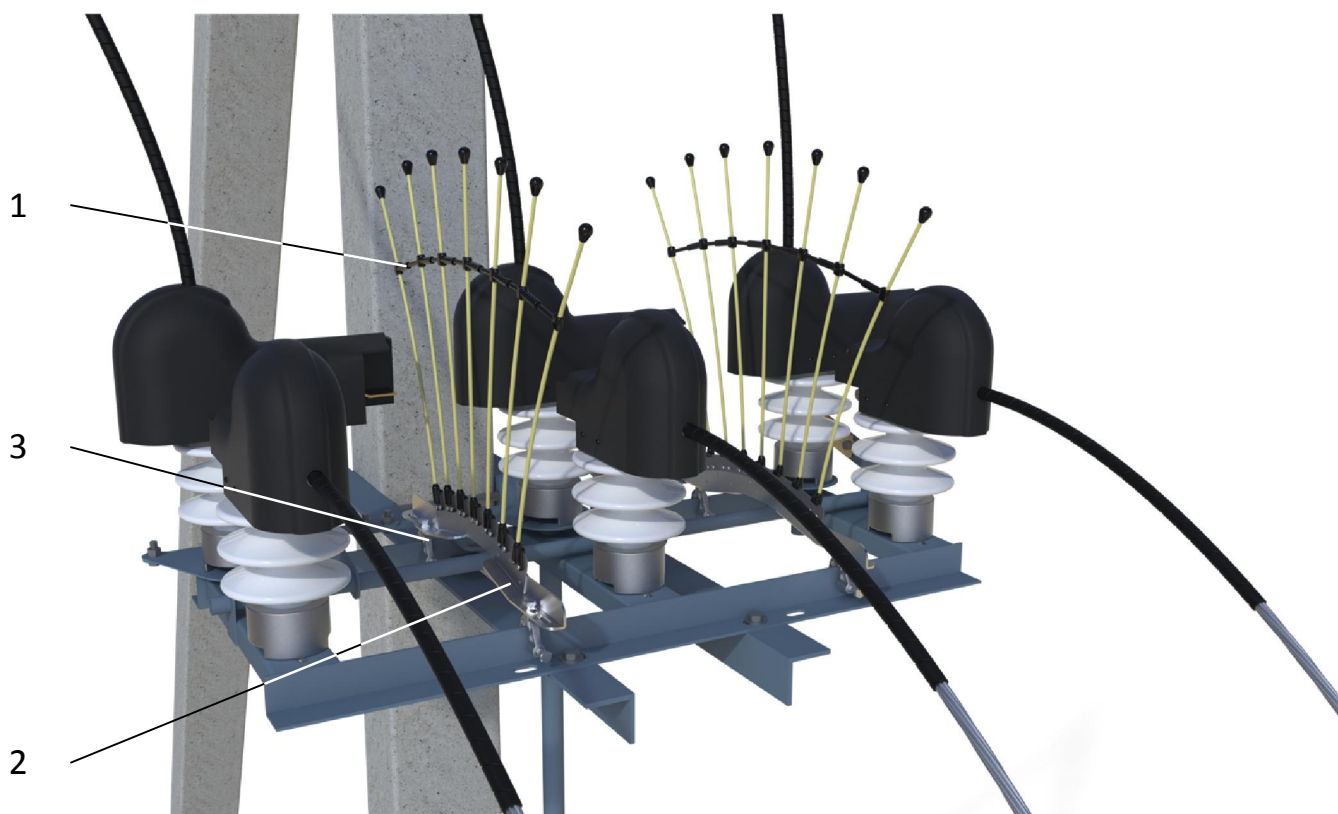


Рис. 2. ПЗУ-fb-РЛНД.
Общий вид ПЗУ, установленного на РЛНД.

1. Веерообразный элемент (исполнение 2) – 2 шт.
2. Кронштейн (исполнение 2) – 2 шт.
3. Универсальная крепёжная трубочина – 4 шт.

2. Технические характеристики

2.1. Комплект птицезащитного устройства ПЗУ-fb состоит из:

1. Веерообразный элемент – 2 шт.
2. Кронштейн – 2 шт.
3. Универсальная крепёжная трубочина с винтом – 4 шт.

2.2. Устройство рассчитано на длительную эксплуатацию

2.3. Рабочие элементы устройства выполнены из электроизоляционных материалов

2.4. Климатическое исполнение УХЛ 1

2.5. Стойкость к ветровым нагрузкам – до VII района включительно

2.6. Стойкость к гололёдным нагрузкам – до VII района включительно

2.7. Изделия сейсмостойки при воздействии землетрясений интенсивностью 9 баллов по MSK-64 при уровне установки над нулевой отметкой до 70 м

2.8. Металлические части устройства имеют антикоррозийное цинковое покрытие

2.9. Срок службы не менее 40 лет.

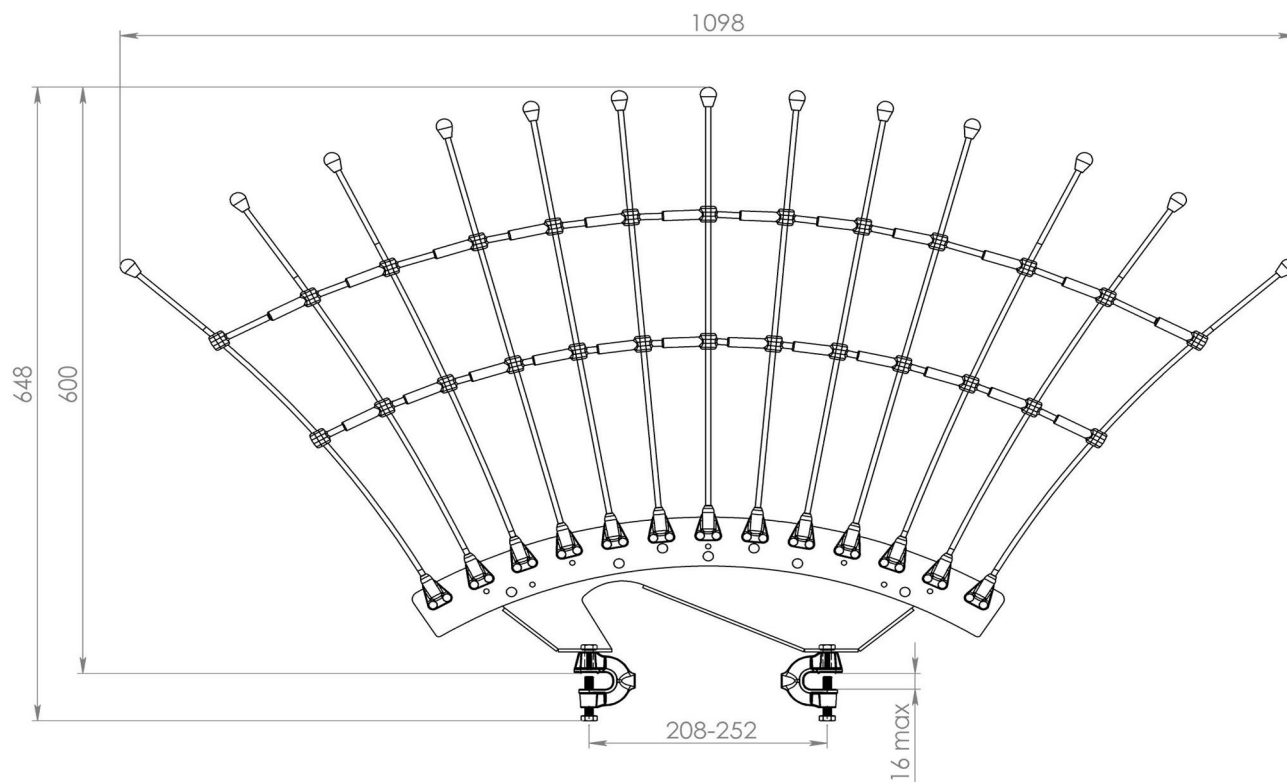


Рис. 3. ПЗУ-fb-РЛК. Габаритные и присоединительные размеры.

* Положение крепёжных трубочин выбирается в зависимости от типа и модификации аппарата РЛК.

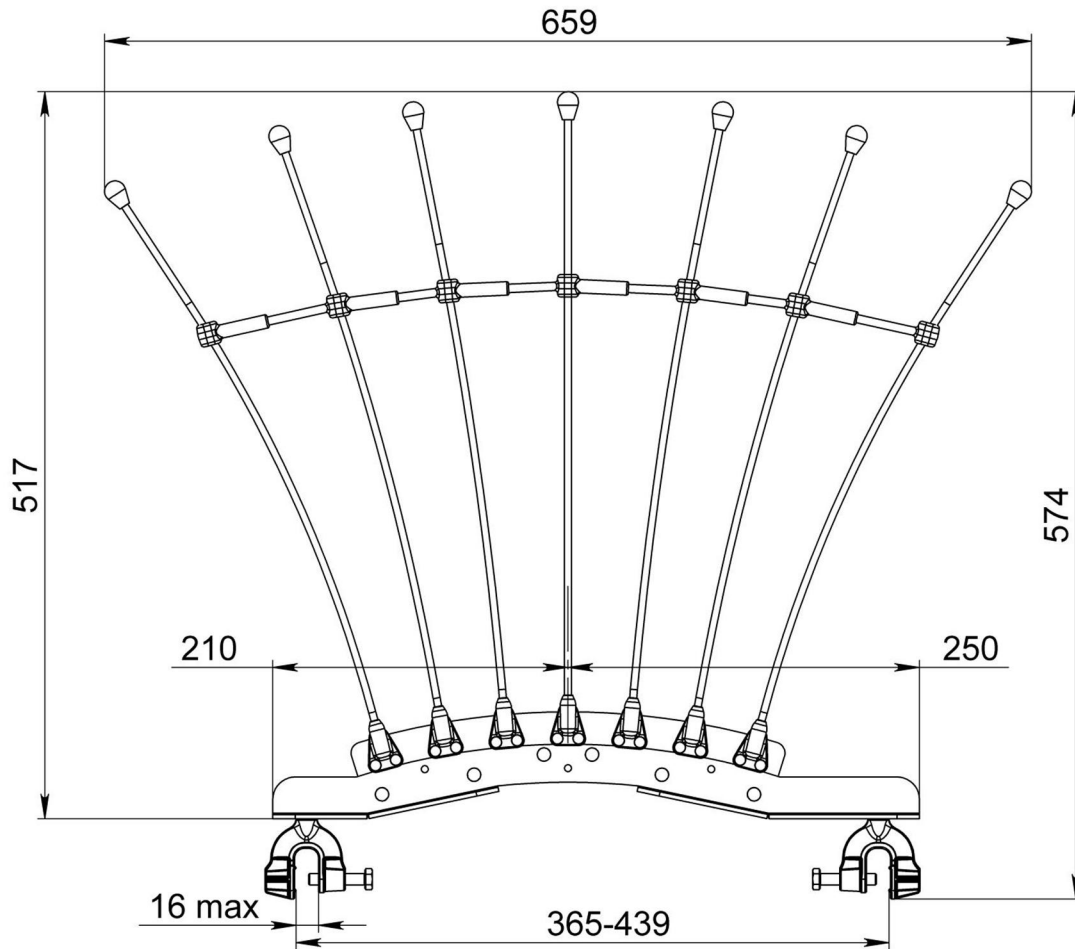


Рис. 4. ПЗУ-fb-РЛНД. Габаритные и присоединительные размеры.

* Положение крепёжных струбцин выбирается в зависимости от типа и модификации аппарата РЛНД (расположение полок профильных элементов рамы аппарата)

3. Монтаж устройства

К монтажу и обслуживанию птицезащитного устройства ПЗУ-fb, могут быть допущены лица, знакомые с его устройством, изучившие настоящее Руководство, имеющие доступ к обслуживанию высоковольтных распределительных устройств и прошедшие соответствующий инструктаж.

Монтаж ПЗУ-Fb-РЛК на разъединитель происходит в следующей последовательности:

3.1. Установить струбцины на раму РЛК (рис. 5, 6), завернуть винты струбцин с усилием предварительной затяжки (от руки). При этом зажимные винты окончательно не затягивать.

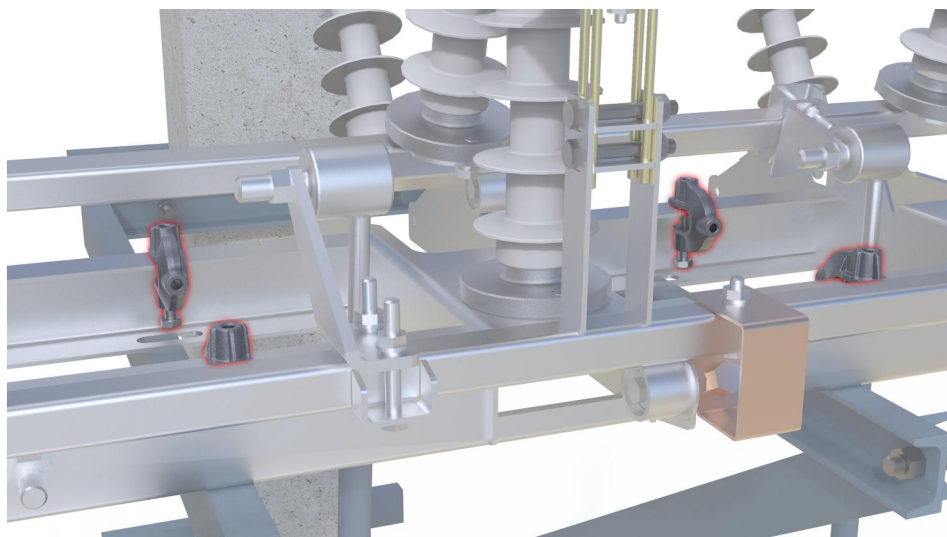


Рис. 5. Расположение струбцин на раме РЛК

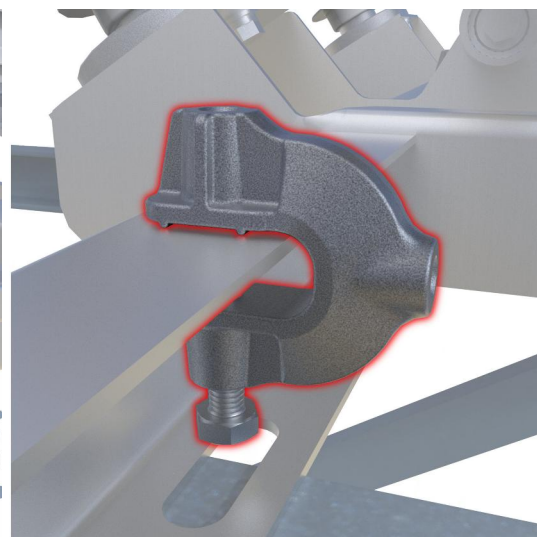


Рис. 6. Установка струбцины на горизонтальную полку профильного элемента рамы РЛК (вариант)

3.2. Установить и закрепить веерообразный элемент с кронштейном при помощи винтов к струбцинам через отверстия в кронштейне (рис. 7), затягивая их с усилием предварительной затяжки (от руки).

3.3. Позиционировать веерообразный элемент на раме, перемещая струбцины вдоль рамы таким образом, чтобы обеспечить расположение веерообразного элемента максимально близко к середине промежутка между двумя соседними фазами, вместе с тем обеспечивая минимальное отклонение от параллельности между плоскостью веерообразного элемента и плоскостью осей изоляторов одной из фаз. Расположение устройства между фазами и параллельность определяются визуально.

3.4. Затянуть окончательно все винты крепления моментом затяжки 10 Н·м.

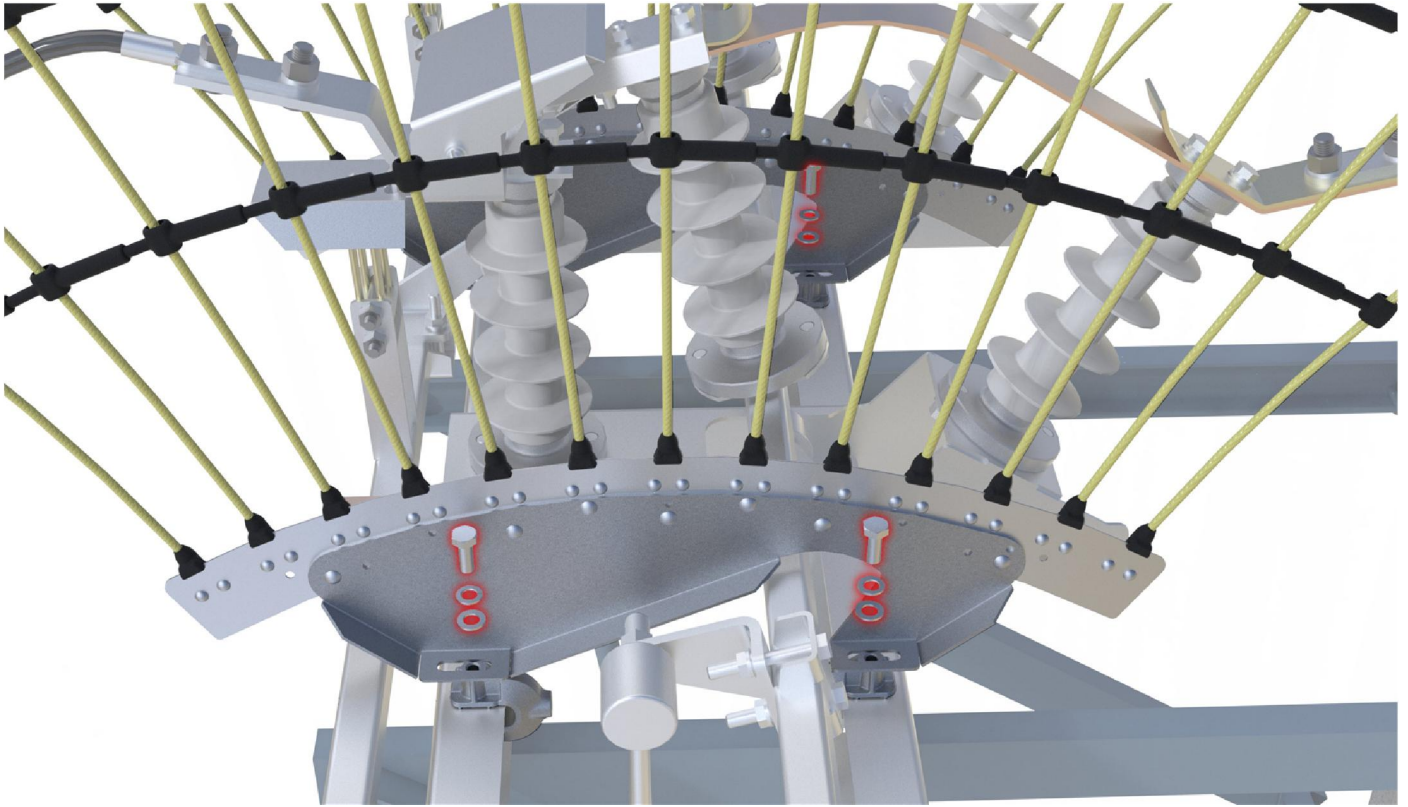


Рис. 7. Установка веерообразных элементов на струбцины

4. Требования по технике безопасности

4.1. Монтаж устройств должен осуществляться квалифицированным персоналом имеющим соответствующий допуск к работам на линиях соответствующего напряжения.

4.2. Монтаж и эксплуатация птицезащитных устройств производится в соответствии с требованиями «Межотраслевых правил по охране труда (правил безопасности) по эксплуатации электроустановок» РД 153-34.0-03.150-00.

**avis**

5. Обслуживание в процессе эксплуатации

5.1. Обслуживание устройств заключается в осмотре, подтягивании резьбовых соединений, замене повреждённых устройств. Эти операции выполняются при профилактических и других ремонтах ЛЭП.

6. Транспортирование и хранение

6.1. Устройства упакованы в картонные коробки или в мешки из полиэтиленовой плёнки по ГОСТ 10354 или полипропиленовые тканевые мешки по ГОСТ Р 52564. Упаковка обеспечивает сохранность устройств и документации при транспортировке и хранении.

6.2. Комплектующие и части упакованы отдельно в групповую упаковку

6.3. Устройства транспортируются всеми видами транспорта в крытых транспортных средствах в соответствии с правилами перевозки грузов, действующих на каждом виде транспорта.

6.4. Устройства хранятся в помещениях, исключающих возможность их механического повреждения, на расстоянии не менее 1 метра от отопительных и нагревательных приборов при температуре от -40°C до $+50^{\circ}\text{C}$, относительной влажности до 80%.

7. Охрана окружающей среды

7.1. Утилизация отслуживших или некондиционных устройств, упаковки производится в соответствии с требованиями, предъявляемыми к данному виду отходов.

7.2. Сжигание ПЗУ не допускается.

8. Контакты производителя

Общество с ограниченной ответственностью
Научно-производственное предприятие «Авис»
445035, Самарская область, г. Тольятти,
ул. Коммунистическая, 117
телефон +7 (8482) 36-31-71, 78-39-29
E-mail: avisplast@mail.ru
avis-pro.ru; avis-pro.com





**Руководство по монтажу и эксплуатации
Птицезащитных устройств антиприсадно-барьерного
типа ПЗУ-fb производства ООО «НПП «Авис»**

Для заметок